

# Destilação de Misturas Multicomponentes: O Processamento de Gema de Pinheiro em Pez e Aguarrás

**Andreia Soares<sup>1</sup> e Miguel Pestana<sup>1\*</sup>**

**Sumário.** O trabalho apresentado, assenta no processamento da gema de pinheiro, envolvendo a sua integração na Fileira da Resina, desde o Pinhal aos *Outputs* da destilação – Pez e Aguarrás.

No introito esclarece-se o que se entende por destilação e aborda-se a sua evolução no tempo até à atualidade, sendo detalhado os diferentes métodos de destilação e realçado os pontos fundamentais da mesma. É ainda apresentado os processos de destilação, dando destaque à destilação por arrastamento de vapor.

Foi feito uma breve descrição sobre a resinagem, como evoluiu e como é feita hoje em dia, desde a abertura e condução das feridas, até à recolha e transporte da gema para a unidade fabril. Foi ainda apresentado os diferentes tipos de coletor atualmente em uso.

No processamento abordamos a terebintinagem e a destilação. Na primeira, processo preparatório da gema a destilar, esta é limpa e liquefeita. Na destilação são apresentados os diferentes aparelhos, descrevendo-se a evolução e o aparecimento dos mesmos, indicando-se as vantagens e as desvantagens de cada um, os parâmetros a controlar. Por fim, é referido as operações a efetuar ao Pez e à Aguarrás até ao seu armazenamento.

Encerramos este trabalho de pesquisa com a indicação de vias para a melhoria do processamento da gema de pinheiro.

**Palavras-chave:** Fileira da Resina; Tecnologia; Química; Operações Unitárias; Resinagem.

---

<sup>1</sup>Instituto Nacional de Investigação Agrária e Veterinária, I.P. (INIAV). Av. da República, Quinta do Marquês, 2780-159 OEIRAS. \*E-mail: [miguel.pestana@iniav.pt](mailto:miguel.pestana@iniav.pt)

### **Distillation of Multicomponent Mixtures: The Processing of Pine Gum into Rosin and Turpentine**

**Abstract.** The work now presented is based on the processing of Resin (Pine Gum), involving in the Resin Sector, from the pine to the distillation outputs - Rosin and Turpentine.

The introduction clarifies the understanding of distillation and discusses its evolution over time to the present, detailing the different methods of distillation and highlighting its fundamental points. The distillation processes are also presented, emphasizing the steam distillation.

A brief description was made of Gum Naval Stores methodology, its evolution and how it is done today, from the opening and conducting of the bark, to the collection and transport of the gum to the industrial unit. It was also presented the different types of collector currently use.

In gum processing, we describe the gum washing and distillation. In the first, the preparatory process of the gum to be distilled, it is cleaned and liquefied. In distillation, the different devices are presented, describing their evolution and emergence, indicating the advantages and observation of each one and the parameters to be controlled. Finally, we refer to the operations to be carried out with Rosin and Turpentine until storage.

We close this research work with the indication of ways to improve the processing of Pine Gum.

**Key words:** Resin Sector; Technology; Chemistry; Unitary Operations; Pine-Tapping.

### **Distillation de mélanges à plusieurs composants: la transformation de la résine de pin en colophane et térébenthine**

**Résumé.** Le travail présenté est basé sur la transformation de la résine de pin, passant par son intégration dans la filière résine, de la pinède aux produits de distillation - colophane et térébenthine.

L'introduction précise ce qu'on entend par distillation et évoque son évolution jusqu'à nos jours, en détaillant les différentes méthodes de distillation et en soulignant ses points fondamentaux. Les procédés de distillation sont également présentés, mettant en avant la distillation à la vapeur.

Une brève description a été faite du gemmage, comment elle a évolué et comment elle se fait aujourd'hui, depuis l'ouverture et le déroulement des plaies, jusqu'à la collecte et le transport de la gemme jusqu'à fabrication. Il a également été présenté les différents types de collecteurs actuellement utilisés.

Dans la transformation, on approche la térébenthinage et la distillation. Dans le premier processus préparatoire de la résine à distiller, celle-ci est nettoyée et liquéfiée. En distillation, les différents appareils sont présentés, décrivant leur évolution et leur aspect, indiquant les avantages et inconvénients de chacun, les paramètres à contrôler. Enfin, nous référons aux opérations à effectuer avec la colophane et la térébenthine jusqu'au stockage.

Nous terminons ce travail de recherche avec l'indication des moyens d'améliorer le traitement de résine de pin.

**Mots-clés:** Filière Résine; Technologie; Chimie; Opérations Unitaires ; Gemmage.

## Introdução

O termo destilação emprega-se para designar processos em que se vaporiza um dos constituintes de uma solução. Não obstante, em geral esta denominação só se aplica corretamente naquelas operações onde a vaporização de uma mistura produz uma fase vapor que contém um dos constituintes em maior quantidade e se deixa recuperar (um ou mais destes constituintes) em estado quase puro. Assim, a separação de uma mistura de álcool e água nos seus componentes, é uma destilação, enquanto a separação de uma mistura sal e água é uma evaporação, mesmo naqueles casos em que o produto seja unicamente a água condensada e não o sal. (BADGER *et al.*, 1978)

A exigência básica para a separação dos componentes de uma mistura por destilação é que a composição do vapor seja diferente da composição do líquido com o qual se encontra em equilíbrio. Se a composição do vapor é a mesma que a do líquido, o processo de destilação não poderá ocorrer e a separação não acontece. Teoricamente, a destilação nunca produzirá um componente puro, embora o produto possa ser obtido com um grau de pureza elevado, garantindo a sua viabilidade económica. (BADGER *et al.*, 1978)

Esta técnica, que foi praticada antes da era cristã pelos antigos egípcios, foi protegida e aperfeiçoada pelos sacerdotes nos templos, onde era vista como uma ciência secreta. Crê-se que daqui ela foi transmitida, em tempos remotos, para a Índia, Pérsia e China. As mais conhecidas e antigas utilizações da destilação foram na preparação de água de rosas, na água destilada para uso nos marinheiros quando em alto mar e numa grande quantidade de misturas em alquimia.

O processo de destilação cai no esquecimento até se encarar como processo industrial, cerca do ano 1800, onde se estabeleceu o uso corrente do vapor como fonte de aquecimento.

A condensação começou a ser efetuada pelo ar frio (pelo ano 1300), mas só mais tarde, foi reconhecido que a melhor forma de condensador era em espiral com água fria, para auxiliar a condensação, e o princípio da contracorrente na condensação só foi introduzido só em finais do século XVIII.

No século XIX assiste-se a um notável desenvolvimento devido, principalmente, aos resultados obtidos em França, devido aos construtores que se dedicaram aos equipamentos da indústria do álcool.

É sabido, que ainda hoje muitos dos equipamentos e métodos são utilizados para certos tipos de separação dos componentes nas misturas de líquido, sendo uma das principais operações na indústria química.

Existem três métodos principais utilizados na prática da destilação que se baseia no princípio de que o vapor é sempre mais rico no componente mais volátil existente no líquido, a partir do qual ele se forma. São eles:

- Destilação Diferencial;
- Destilação Integral ou de Equilíbrio;
- Retificação (COULSON *et al.*, 1977).

O mais importante sob o ponto de vista industrial é a retificação que difere dos outros dois métodos, porque, em parte, o vapor condensado é remetido sob a forma de líquido condensado para a coluna, ao passo que nos outros dois métodos todo o vapor é retirado do sistema ou condensado para a obtenção de outro produto de composição diferente do inicial (COULSON *et al.*, 1977).

A destilação é uma das operações unitárias da tecnologia química com importância na separação de misturas multicompetentes, quando os componentes de uma mistura têm temperaturas de ebulição diferentes. Contudo, dessa mistura teremos de ter em atenção pontos fundamentais na avaliação da separação dos seus componentes por destilação, já que é necessário conhecer os equilíbrios líquido-vapor dessa mistura a separar. Como exemplo disto, há o trabalho de PESTANA DA SILVA (1992), onde apresentou exaustivamente um programa para a determinação de temperaturas de ebulição de misturas multicomponentes, baseado no algoritmo proposto por PRAUSNITZ (1967), introduzindo diversas alterações do ponto de vista funcional e estrutural.

A destilação descontínua é um processo mais prático, encontrando aplicação em processos envolvendo o processamento de quantidades reduzidas ou de misturas com o elevado número de componentes, em que se pretenda obter uma larga maioria destes com pureza elevada.

O processo de destilação por arrastamento com vapor de água é aplicado nos casos em que a substância a destilar tem um elevado ponto de ebulição e, principalmente, quando possa haver decomposição ao empregar destilação direta ou no caso de obtenção de princípios ativos voláteis de materiais sólidos, como no caso das plantas aromáticas, na obtenção de óleos essenciais. O procedimento adapta-se a todos aqueles casos, em que a substância a separar obriga um vácuo muito elevado ou também quando a temperatura de destilação pode produzir a decomposição térmica de um ou de todos os componentes. A condição necessária para aplicação da destilação por arrastamento com vapor de água, é que o produto a ser obtido (quer seja material volátil que saia do destilador, quer seja o resíduo não volátil que fique nele) seja completamente imiscível com a água

(BADGER *et al.*, 1978). Ainda assim, podemos ter dois casos: O vapor de água pode estar sobre aquecido e fornecer calor suficiente para vaporizar o material em causa, sem que o próprio condense; alternativamente, parte do vapor pode condensar, produzindo uma fase líquida aquosa. (COULSON *et al.*, 1977).

### **Resinagem em Portugal – Breve descrição**

O Pinhal em Portugal esteve ocupado por pessoas que zelavam pelos terrenos, cuidavam das suas árvores e até faziam a própria colheita de resina, o que nos tornou, durante os anos 80, num país influente nesta área, pois era o segundo maior produtor mundial de resina, tendo grande parte da sua área de pinhal aproveitada para resinagem.

Em Portugal o processo (resinagem) começou por sistema denominado de “sistema português” no século XIX, onde as feridas eram abertas na vertical, os entalhes profundos e a resina encaminhada para o púcaro. No ano de 1926 com a chegada de um mestre francês, Portugal passou a utilizar o método francês em que as feridas eram menos profundas e mais produtivas. Já no ano de 1950 iniciou-se no país a resinagem à americana duplicando a produtividade devido à estimulação utilizada através de um ácido, que era colocado em cada ferida aberta no pinheiro. Nesta década foi desenvolvida uma legislação com vista à criação de regras na atividade de resinagem, por forma a não ser feita a resinagem em pinheiros muito jovens e de forma a não afetar o crescimento natural do pinheiro, regulamentação essa, que ainda é usada nos dias de hoje.

O sistema de resinagem atualmente utilizado, designado por resinagem não invasiva com recurso a estimulantes químicos, baseia-se na abertura periódica de incisões nas árvores, com retirada de casca até ao nível do câmbio de largura e altura variável, sem afetação da componente lenhosa e aplicação de pasta química estimulante. A largura, periodicidade e tipo de estrias tem algumas variantes regionais entre países e entre continentes, muito alicerçadas na experiência e conhecimento empírico e menos em resultados cientificamente comprovados.

Relativamente à utilização dos estimulantes químicos a sua composição de base é praticamente universal, com recurso à utilização do ácido sulfúrico ao qual são adicionados outros produtos, que têm funções que vão desde a simples solidificação do ácido até funções de estimulação.

Os recipientes utilizados têm apenas duas variantes importantes: o uso de sacos plásticos (polietileno de baixa densidade) com tratamento UV; e o uso de púcaros em barro ou PVC. Os primeiros são fixos às árvores através da utilização

de agrafos no caso português ou através de colocação de cinta fixadora, em arame no caso brasileiro. Relativamente aos púcaros, o processo mais antigo que ainda está em utilização, permite a retirada da resina no local, sem destruição do recipiente, podendo este servir para várias campanhas, dependendo da resistência dos materiais em que são fabricados e do cuidado dos utilizadores.

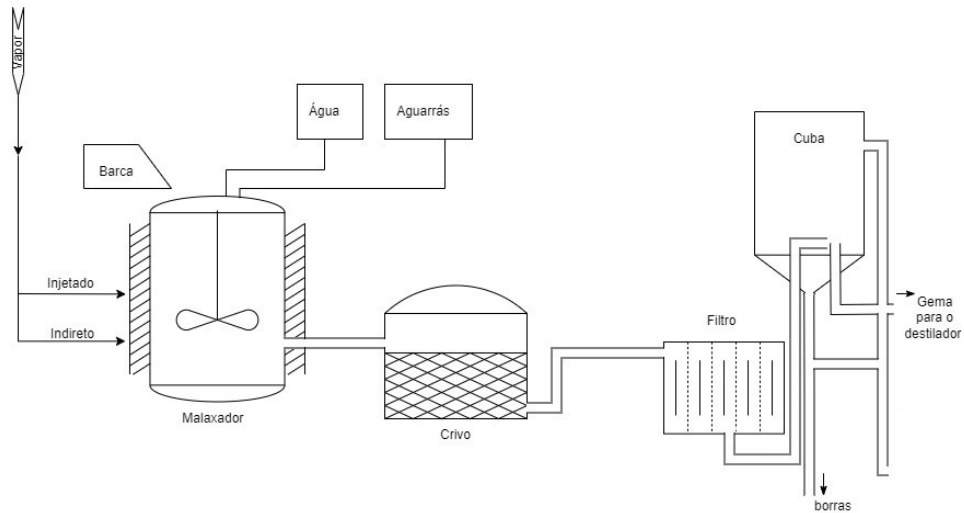
Os sistemas de recolha atualmente utilizados também apresentam um conjunto de inconvenientes que podem ser reduzidos ou mesmo eliminados. Esses sistemas assentam no transporte dos sacos plásticos ou da resina dos púcaros para local de armazenagem, onde posteriormente é transferida para sacos plásticos em bidões metálicos reutilizados de 200 litros.

### **A Terebintinagem**

A terebintinagem é um conjunto de operações, pelas quais se transforma a gema (semi-sólida e cheia de impurezas) em gema limpa (pronta a ser destilada), em que engloba a:

- malaxagem;
- crivagem;
- filtração;
- decantação;
- lavagem.

Estas são realizadas segundo o esquema apresentado na Figura 1.



**Figura 1** – Esquema de terebintagem da gema

O malaxador deverá ter uma temperatura inferior a 90°C, preferencialmente próximo dos 75°C, para que não haja perda de aguarrás, e deverá ser adicionado um conjunto de produtos, que destacamos:

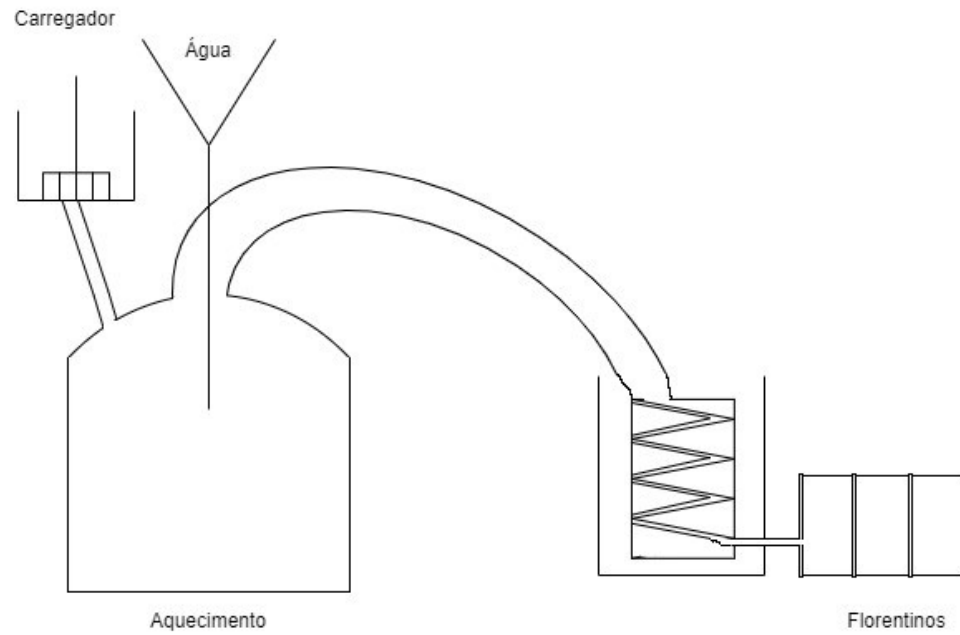
- água, que se destina a extrair o ácido sulfúrico e prevenir a cristalização do pez;
- sal, que servirá para aumentar a densidade da água e assim facilitar a sua decantação, mas que aumenta o teor em cinzas do pez;
- aguarrás, que permitirá tornar mais líquida a gema;
- ácido oxálico, tem a função de reduzir o teor em ferro na gema, resultante dos instrumentos em ferro utilizados na resinagem.

A gema depois de malaxada, crivada, filtrada e decantada passa a designar-se de gema limpa. Aqui deverá haver a certeza que não tem ácido sulfúrico, pelo que deve ser feita a sua determinação do seu teor.

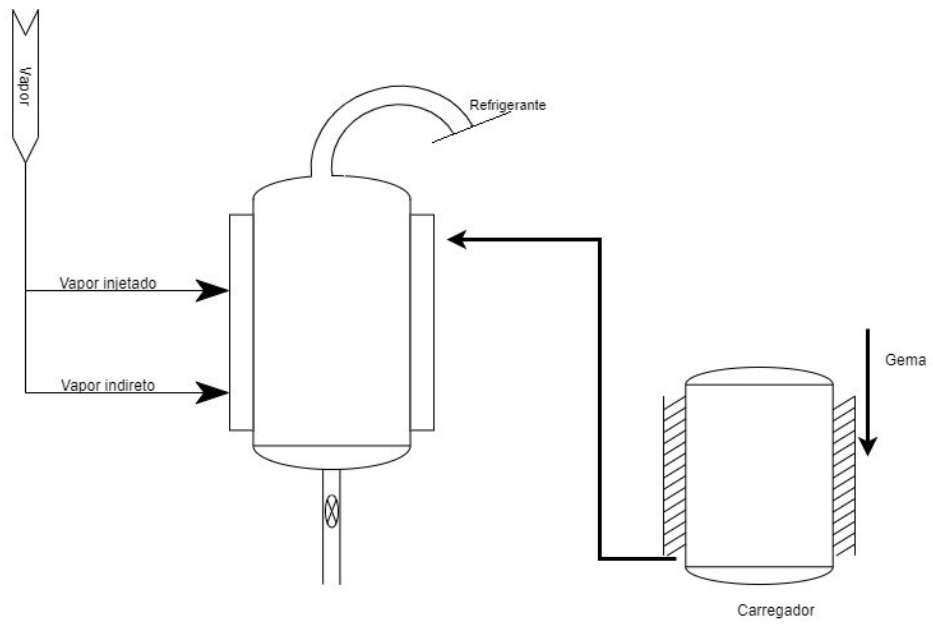


## A Destilação

A indústria de destilação de resina de pinheiro utiliza diversos tipos de mecanismos ou equipamentos que diferem do sistema de aquecimento da gema, temperatura e pressão na câmara de vaporização e ainda do dispositivo de injeção de vapor para elevar a pressão interna das bolhas - Figura 2A à Figura 2D (VIDEIRA, 1963).



**Figura 2A** - Esquema de destilador aquecido a fogo direto com adição de água



**Figura 2B** - Esquema de destilador aquecido a vapor indireto com injeção de vapor vivo

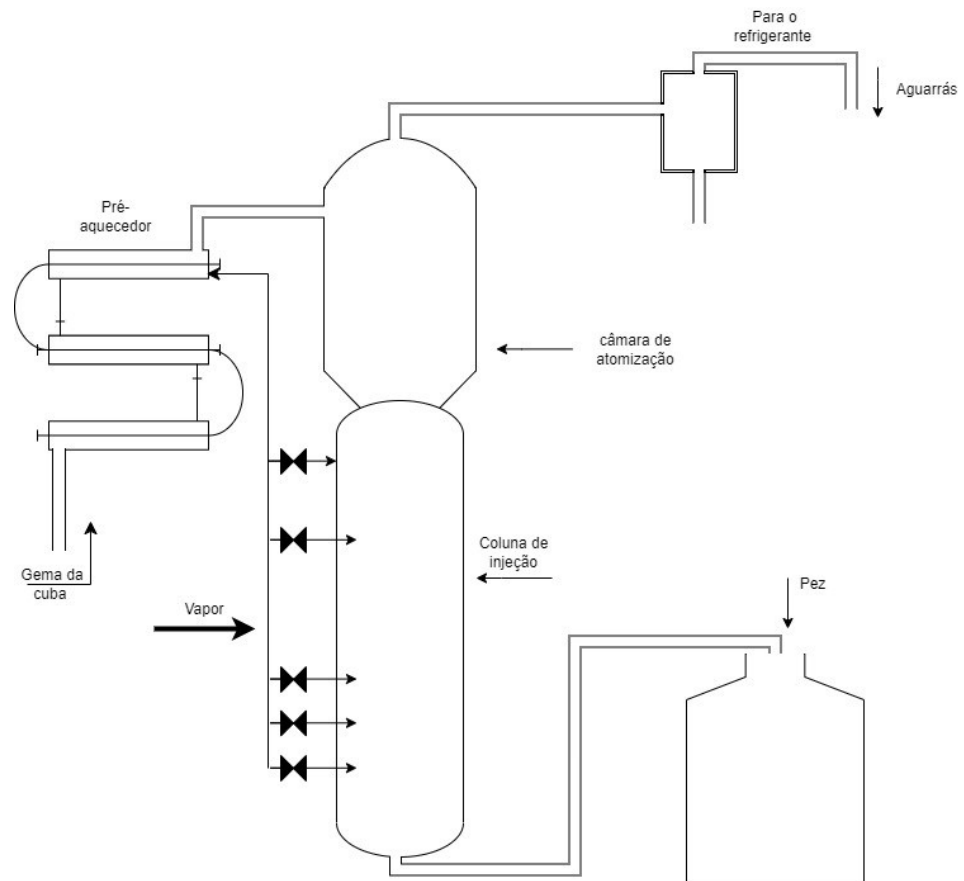
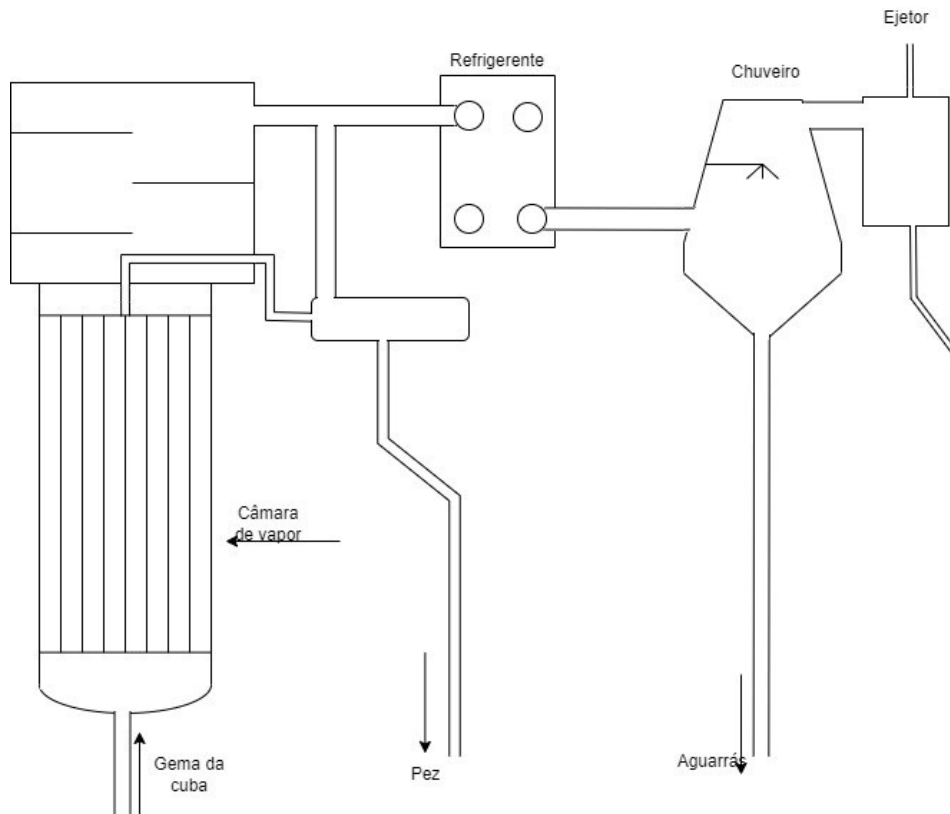


Figura 2C - Esquema de aparelho de destilação contínua a vapor tipo *Olustee*



**Figura 2D** - Esquema de aparelho de destilação contínua no vácuo sem injeção de vapor

Os destiladores das Figuras 2A, 2B e 2C trabalham à pressão atmosférica, enquanto o destilador da Figura 2D trabalha com um certo grau de vácuo na câmara de vaporização (VIDEIRA, 1963). No entanto, na Figura 2A deixou de existir em finais de década de 70 e início da década de 80 do século XX, pois, para além dos diversos inconvenientes, tem ainda o risco de incêndio.

Assim, deste conjunto de três destiladores (Figuras 2B, 2C e 2D), podemos agrupá-los em destilador descontínuo (*batch*) (LOURENÇO *et al.*, 1979) e contínuo (LOURENÇO *et al.*, 1979; PATTON *et al.*, 1948). Embora o destilador contínuo seja mais eficiente, o destilador *batch* é muito mais simples de operar e geralmente é o preferido. Num *batch*, uma carga de gema limpa (lavada) a destilar é bombeada do tanque de lavagem para um tanque de carga, que está logo acima do destilador. O tanque de carga serve como um dispositivo de medição e também permite que a carga de gema seja despejada rapidamente no destilador. O destilador *batch* é aquecido por serpentinas ou feixes de tubos de vapor. A gema no destilador é aquecida até cerca de 110°C antes da injeção do vapor do aspersor. A injeção de vapor pulverizado continua à medida que a temperatura da carga sobe até cerca de 170°C. Quando o condensado do destilador contém cerca de 5% de aguarrás, o pez (colofónia) pode ser descarregada. O tempo necessário para efetuar a destilação é de cerca 30 minutos (VIDEIRA, 1963).

Um condensador pode ser usado para arrefecer a mistura de água e aguarrás, evitando a perda de aguarrás por evaporação.

Em alternativa à destilação *batch* de gema de pinheiro, é usado, às vezes, um destilador contínuo (PATTON *et al.*, 1948) (SHEARON *et al.*, 1950). A principal vantagem do destilador contínuo para o destilador *batch*, está na redução da quantidade de vapor injetado (para cerca de metade) para retirar a aguarrás. Neste destilador, a gema limpa é bombeada do tanque de lavagem através de um pré-aquecedor, onde a temperatura é elevada para cerca de 175°C-185°C. A gema quente é pulverizada numa câmara (*flash chamber*) instalada no topo da coluna de destilação (*stripping column*). A gema flui para baixo na coluna, contra o fluxo ascendente do vapor do aspersor que arrasta a aguarrás para o topo. Calor adicional é fornecido por uma camisa ao redor da coluna e por linhas dentro da coluna onde passa o vapor. Os fluxos de gema e de vapor aspergido são ajustados para que a aguarrás seja retirada do pez, sendo este retirado pelo fundo da coluna. O pez será então encaminhado para um tanque de receção, de onde pode ser embalado (bidon metálico, sacos de papel, para um tanque). (ZINKEL *et al.*, 1989)

Do condensador a aguarrás e a água condensada são encaminhados para um tanque de decantação, onde a água é retirada continuamente, pelo fundo do tanque. A aguarrás seguirá para um desidratador, onde é retirada toda a água dissolvida, e daqui para um depósito onde será armazenada. (ZINKEL *et al.*, 1989)

## Nota Final

O trabalho agora apresentado, é o Estado da Arte resultante da pesquisa efetuada sobre este assunto, permitindo assim abrir caminho para otimizar o processamento da gema, desde a chegada da resina à fábrica, até otimização do processo de preparação prévia e à respetiva operação unitária (a destilação), permitindo a melhoria da qualidade dos produtos Pez e Aguarrás e incrementar a viabilidade económica desta Cadeia de Valor.

Nesse sentido avança-se com algumas alterações na Fileira da Resina, com intuito de se alcançar tais objetivos:

- Para que não exista uma redução de voláteis da resina, para que se elimine a caruma, carrasca, água, entre outras, deverá ser necessário redesenhar o coletor, por forma a ser fechado e assim ter uma matéria-prima de melhor qualidade;
- O coletor deverá ser construído num material, que possa ser incorporado no processamento de gema (por ex. Resinas Politerpénicas), evitando os estrangulamentos dos atuais coletores;
- O ativador ácido (ácido sulfúrico) atualmente utilizado na resinagem, deve ser substituído por outro, que cause menos problemas à Aguarrás e ao Pez, sujeitando o equipamento a uma menor corrosão;
- O transporte da resina para a unidade de primeira transformação deverá ser feito em unidades móveis que façam, *in loco*, o processo de terebintinagem, reduzindo os custos de transporte da matéria-prima;
- A “Barca” dever ser redesenhada, i.e., passe a ser cilíndrica (tipo cisterna), com declive na direção da descarga, maioritariamente fechada (apenas com portas de visita de inspeção, para a entrada de resina pelo topo e saída desta pelo fundo), munida de camisa exterior de aquecimento (circulação de água quente), de forma a ter algum condicionamento térmico;
- Mecanizar a descarga da resina na “Barca” (com uma descarga direta), caso não seja aplicável a unidade móvel, ela é obrigada a passar por um destroçador/triturador, para reduzir o tamanho dos aglomerados cristalizados e com o intuito de eliminar a descarga manual de resina, reduzindo a baixa cadência e evitando a sujidade;
- Caso não seja utilizada a unidade móvel, agora proposta, deverá existir crivos na saída da “Barca”, antes da malaxagem, para reter as impurezas grosseiras, como também o “lixo”, que podem causar danos mecânicos nos equipamentos - válvulas, bombas, pás de agitação, etc (por ação dos fragmentos maiores - metálicos ou não) -, como também deteriorar a

qualidade da resina, uma vez que há, ainda, a ação de temperatura, do *stripping* do vapor e a incorporação de aguarrás. Com a sua introdução, a resina limpa poderá ser um pouco mais transportável, talvez até bombeável (bomba peristáltica p.ex.), transformando a instalação mais produtiva, mais organizada, com menos mão-de-obra direta e mais segura. Esta sequência deverá ser também aplicada na unidade móvel, uma vez que esta fará também o mesmo trabalho de preparação prévio à resina antes de ser destilada, i.e., em ambos os casos, o crivo de verá estar antes do malaxador para que se melhore a terebintinagem.

### Agradecimento

Agradecemos o contributo prestado pelo Eng. Ricardo Gomes, Diretor de Operação da empresa Vierifabril, Vieirainhos - Pombal, pois aclarou algumas das ideias preconizadas para a melhoria da Fileira da Resina.

### Bibliografia

- BADGER, W.L., BANCHERO, J.T., 1978. *Introducción a la Ingenieria Química*. McGraw Hill, México.
- COULSON, J.M., RICHARDSON, J.F., 1977. *Technologia Química. Volume II- Operações Unitárias*. Fundação Calouste Gulbenkian, Lisboa.
- LOURENÇO, J., ALMEIDA, J., CASQUILHO, M., 1979. Descontinuous Steam Distillation. *Boletim Instituto dos Produtos Florestais - Resinosos*, **24** (Janeiro), 5-12.
- PATTON, E.L., SHINGLER, G.P., 1948. Continuous Distillation of Gum Turpentine. *Industrial & Engineering Chemical.*, **40**, 1695.
- PESTANA DA SILVA, M.M.N., 1992. *Cálculo da Temperatura de ebulição de misturas multicomponentes*. Tese de Mestrado, Faculdade de Ciências e Tecnologia da Universidade Nova de Lisboa (FCT/UNL).
- PRAUSNITZ, J.M., ECKERT, C.A., ORYE, R.V., O'CONNELL, J.P., 1967. *Computer Calculations for Multicomponent Vapour-Liquid Equilibria*. New Jersey, Prentice-Hall Inc..

SHEARON, W.H., PATTON, E.L., WAITE, E.P., McCONMELL, N.C., 190.  
*Industrial & Engineering Chemical*, **42**, 18A.

VIDEIRA, M.M.M., 1963. *Controle da Destilação da Resina*. Junta Nacional dos  
Reisnossos, Lisboa.

ZINKEL, D.F., RUSSELL, J., 1989. *Naval Stores*, Pulp Chemical Association, New  
York.